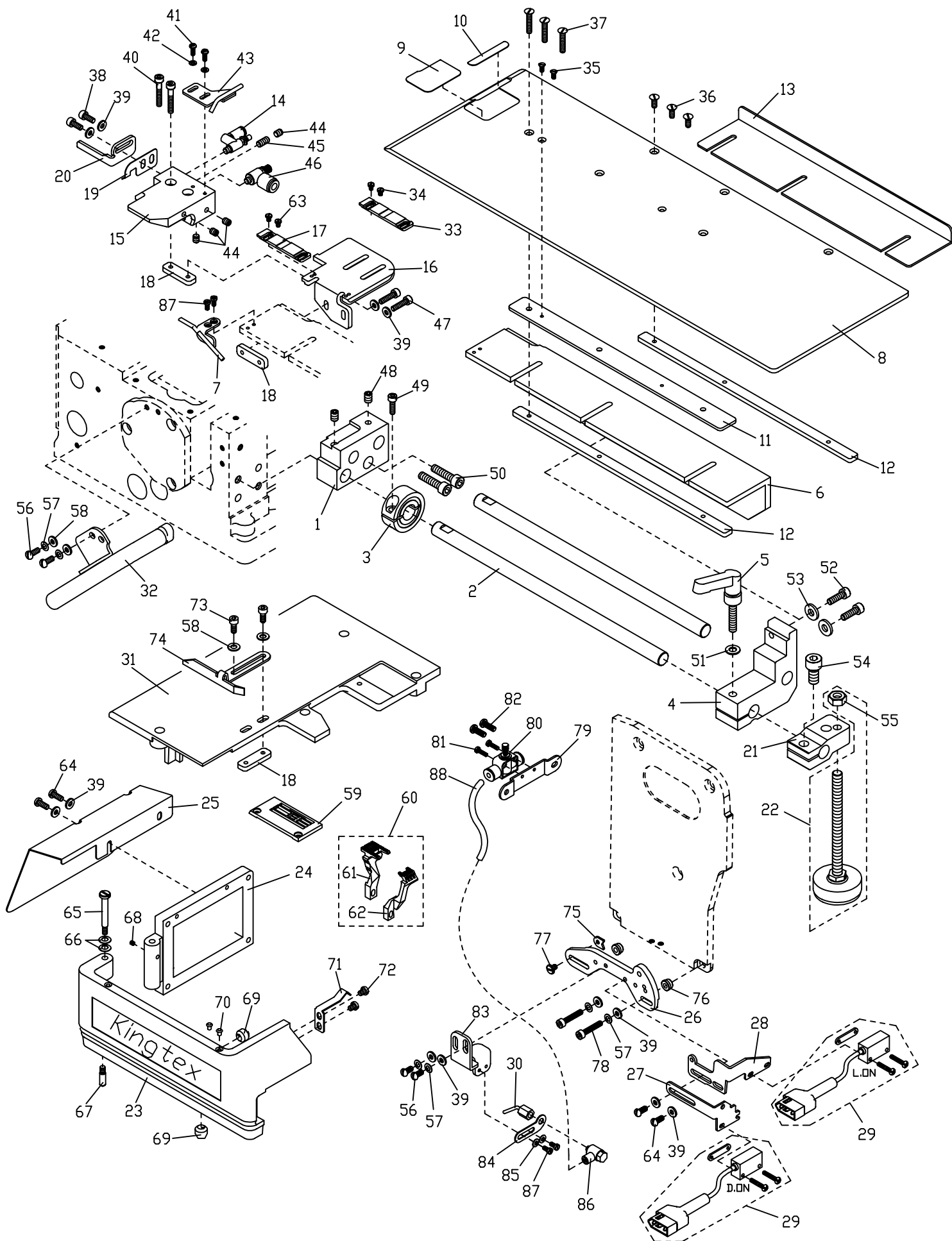


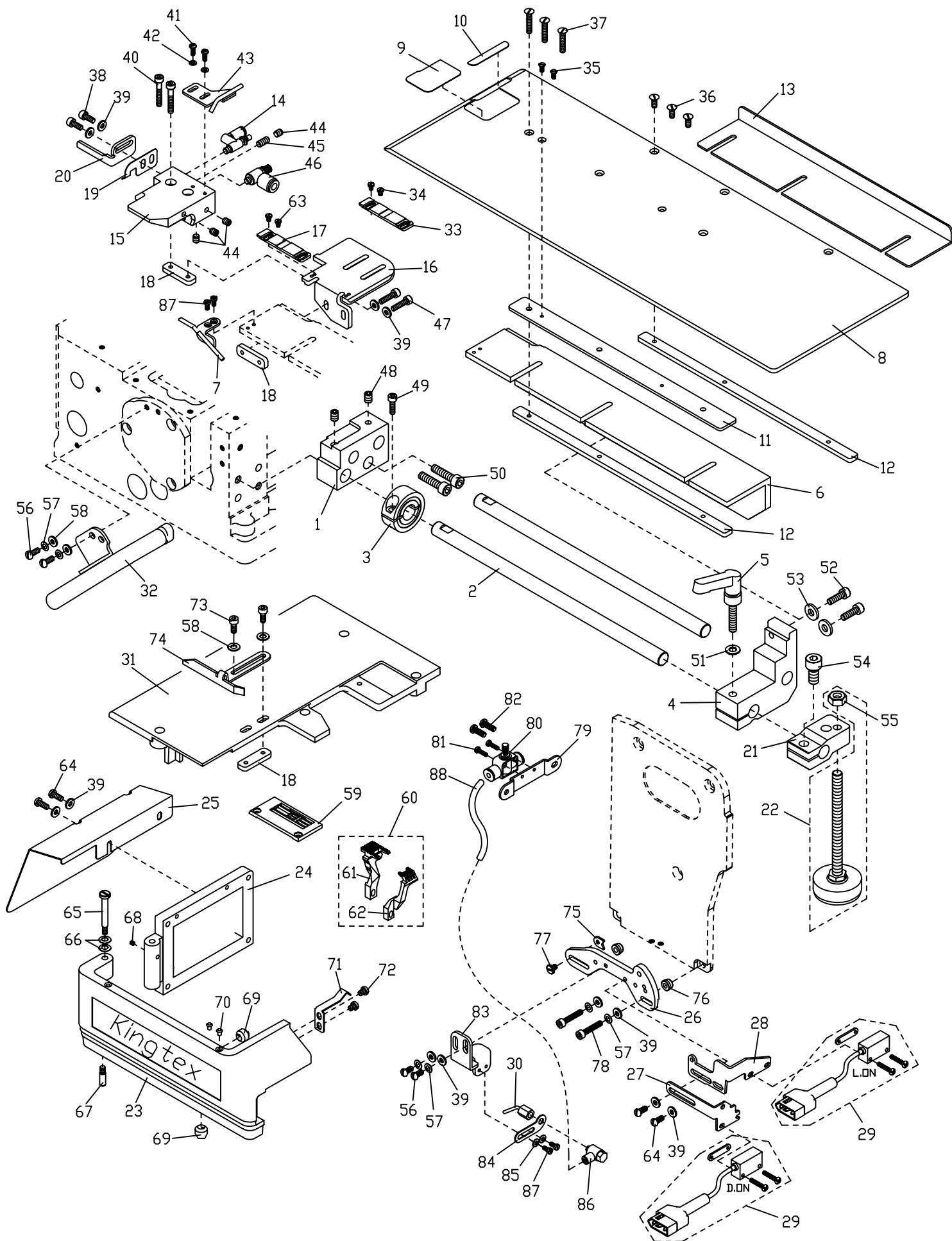
1. EG030 氣動式拷下擺裝置 Pneumatic Type Bottom Hemming Device



1. EG030 氣動式拷下擺裝置 Pneumatic Type Bottom Hemming Device

序號 Ref.No.	物料編號 Parts No.	名稱 Description	單位用量 Amt. Req.
1	4EG0300101	基座 Base -----	1
2	4EG0300102	軸 Shaft -----	2
3	4EG0300103	固定軸環 Collar -----	1
4	4EG0300104	滑塊 Slide Block -----	1
5	4EG0300105	板手 Lock Lever -----	1
6	4EG0300106	支架 Bracket Holder -----	1
7	4EG0300107	吹氣管 Blow Tube -----	1
8	4EG03001081	基板 Base -----	1
9	4EG0300109	感光貼紙 Photosensor Paster -----	1
10	4EG0300110	感光貼紙 Photosensor Paster -----	1
11	4EG0300111	支架 Bracket Holder -----	1
12	4EG0300112	固定座 Bucket -----	2
13	4EG0300113	導板 Guide -----	1
14	4EG0300114	節流閥 Speed Controller -----	1
15	4EG0300115	導布座 Cloth Guide Bracket -----	1
16	4EG0300116	支架 Bracket Holder -----	1
17	4EG0300117	導模 Guide -----	1
18	4EG0300118	固定塊 Bucket -----	3
19	4EG0300119	導模 Guide -----	1
20	4EG0300120	導模 Guide -----	1
21	4EG0300121	連接塊 Connecting Block -----	1
22	4EG0300122	防震腳座 Aseismatic Seats -----	1
23	4EG0300123	封蓋 Oil Filter Cover -----	1
24	4EG0300124	封蓋 Oil Filter Cover -----	1
25	4EG0300125	導模 Guide -----	1
26	4EG0300126	支架 Bracket Holder -----	1
27	4EG0300127	支架 Bracket Holder -----	1
28	4EG0300128	支架 Bracket Holder -----	1
29	4EG0300129	電眼 Photosensor -----	2
30	4EG0300130	吹氣管 Blow Tube -----	1
31	4EG0300131	封蓋 Rear Cover -----	1
32	4EG0300132	吸風管 Suction Pipe -----	1
33	4EG0300133	導模 Guide -----	1
34	8MB03200306X	螺絲 Screw (UTB0436 M3-0.5*3) -----	2
35	8ME03200606A	螺絲 Screw (CT0235 M3-0.5*6) -----	2
36	8ME04281008A	螺絲 Screw (FT0218 M4-0.7*10) -----	3
37	8ME04282208A	螺絲 Screw (NCT1140 M4-0.7*22) -----	3
38	8MM04281007A	螺絲 Screw (FT0203 M4-0.7*10) -----	2
39	2100000223	墊圈 Washer -----	12
40	8MM04282507B	螺絲 Screw (FT0719 M4-0.7*25) -----	2
41	8MB03200806K	螺絲 Screw (CT0623 M3-0.5*8) -----	2
42	90PW030	墊圈 Washer -----	2
43	4EG0100135	吹氣管 Blow Tube -----	1
44	8MN05320500A	螺絲 Screw (EF01-44 M5-0.8*5)-----	4
45	8MN05321000A	螺絲 Screw (UH03-40 M5-0.8*10)-----	1

1. EG030 氣動式拷下擺裝置 Pneumatic Type Bottom Hemming Device



1. EG030 氣動式拷下擺裝置 Pneumatic Type Bottom Hemming Device

序號 Ref.No.	物料編號 Parts No.	名稱 Description	單位用量 Amt. Req.
46	2273110141	節流閥 Speed Controller -----	1
47	8MM04281607A	螺絲 Screw (FT0202 M4-0.7*16) -----	2
48	8MN06400800A	螺絲 Screw (CT0549 M6-1*8) -----	2
49	8MM04281407A	螺絲 Screw (FT1003 M4-0.7*14) -----	1
50	8MM06402510A	螺絲 Screw (UH07-12 M6-1*25) -----	2
51	90PW060	墊圈 Washer -----	1
52	8MM06401610A	螺絲 Screw (CT0625 M6-1*16) -----	2
53	2100000323	墊圈 Washer -----	2
54	8MM08501613A	螺絲 Screw (C7420308 M8-1.25*16) -----	1
55	8MA08500613A	螺帽 Nut (RP10208 M8-1.25*6) -----	1
56	8MB04280807K	螺絲 Screw (CT0215 M4-0.7*8)-----	4
57	90DW040	孟型墊圈 Dick Washer -----	6
58	90PW040	墊圈 Washer -----	4
59	5228TP11560	針板 Needle Plate -----	1
60	5228DG0007	送布齒組 Feed Dog Asm. -----	1
61	5228FD11560	主送布齒 Main Feed Dog (See Left Page) -----	1
62	5221DF00563	副送布齒 Diff. Feed Dog (See Left Page) -----	1
63	8MB03200405A	螺絲 Screw (FT0548 M3-0.5*4) -----	2
64	8MB04281007K	螺絲 Screw (CT1237 M4-0.7*10)-----	4
65	8MB04283809E	螺樁 Stud (CT0227 M4-0.7*38) -----	1
66	2200000228	孟形墊圈 Disk Washer (CT0228) -----	2
67	8MB04280605M	螺樁 Stud (CT0230 M4-0.7*6) -----	1
68	8MN04280400A	螺絲 Screw (CT0229 M4-0.7*4) -----	1
69	2210000118	減震橡膠 Rubber Cushion -----	2
70	22100001191	減震橡膠 Rubber Cushion -----	2
71	2210000120	夾簧 Latch Spring -----	1
72	8MC04280507D	螺絲 Screw (CT0122 M4-0.7*8) -----	2
73	8MM04281207A	螺絲 Screw (CT0202 M4-0.7*12) -----	2
74	2310000215	導模 Edge Guide -----	1
75	4STB020127	定位塊 Knock Block -----	1
76	4STB040131	隔環 Spacer -----	2
77	8MB04280508A	螺絲 Screw (UTB20127 M4-0.7*5.5)-----	1
78	8MM04282207A	螺絲 Screw (MN210110 M4-0.7*22)-----	2
79	4WPC0001131	支架 Holder Bracket -----	1
80	4WPC000114	節流閥 Speed Controller -----	1
81	8MC03201606D	螺絲 Screw (UTB03351 M3-0.5*16) -----	2
82	8MC04281207D	螺絲 Screw (CT0102 M4-0.7*12)-----	2
83	4WPC030104	支持臂 Holder Arm -----	1
84	4WPC030105	支架 Holder Bracket -----	1
85	90DW030	碟形墊圈 Disk Washer -----	2
86	4EG0300186	空氣管接頭 (M5-φ4) ELbow Connector -----	1
87	8MB03200606K	螺絲 Screw (CT1207 M3-0.5*6) -----	4
88	91060101007	φ4空氣管 Air Tube (L=340 mm) -----	1

註: EG030 For FTU7011 用

2. EG030 空壓組件 Compressed Air Components

序號 Ref.No.	物料編號 Parts No.	名稱 Description	單位用量 Amt. Req.
1	4EG0300201	支架 Bracket Holder -----	1
2	4EG0300202	停止開關 Emergency Stop Switches -----	1
3	4EG0300203	端子夾 Compact splicing or connect -----	1
4	4EG0300204	電線 Cable -----	1
5	4EG0300205	控制線接頭 Connector-----	1
6	4EG030A0206	換向閥組 Electromagnetic Valve Asm. -----	1
7	4CV08HA0102	換向閥組 Electromagnetic Valve Asm. -----	1
8	4EG030A0208	換向閥組 Electromagnetic Valve Asm. -----	1
9	4EG0300209	T 型接頭(φ 6*3) T Connector -----	1
10	8MC04281407D	螺絲 Screw (CT0225 M4-0.7*14) -----	2
11	8MC04281607D	螺絲 Screw (UH01-77 M4-0.7*16) -----	4
12	2100000223	墊圈 Washer -----	5
13	8MC03204505A	螺絲 Screw (CV01047 M3-0.5*45) -----	4
14	8WD30000015B	木螺絲 Wood Screw -----	3
15	4MN0210108	線夾 Cord Clamp-----	1
16	4PA0000315	換向閥 Electromagnetic Valve -----	1
17	4PA0000314	線圈 Solenoid (DC 24V) -----	1
18	4PA0000310	消音器 Silencer -----	2
19	4UTB000312	PT 1/8"- φ 6mm 空氣管接頭 Connector -----	1
20	4PA0000309	RT 1/8"- φ 4mm 空氣管接頭 Connector -----	1
21	4TCB41A0231	換向閥組 Electromagnetic Valve Asm. -----	1
22	4AL013013	2PIN 連接器套頭 Power Cord Cap -----	6
23	4AL013015	端子(母) Power Cord -----	6
24	4AL013017	2PIN 母扣連接器 Power Cord -----	3
25	91060101005	φ 6 空氣管 Air Tube (L= 150mm) -----	1
26	91060101005	φ 6 空氣管 Air Tube (L= 220mm) -----	2
27	4AL0130241	支架 Knife Holder Bracket -----	1
28	8WD45001900A	木螺絲 Wood Screw (NT67-AL013-15 -----	2
29	4PFE040107	2PIN 公扣連接器 Power Cord -----	3
30	4CV08F0102	電磁閥 Electrical Controller -----	2
31	8MB05320710A	螺絲 Screw (CT03-02-17 M5-0.8*7) -----	2
32	4UTB010456	PT 1/4"- φ 8mm 空氣管接頭 Connector -----	1
33	4UTB0004321	調壓濾水閥 Regulator -----	1
34	4AL013028	PT 1/4"- φ 6mm*2 空氣管接頭 Connector -----	1
35	4PC01001	調壓濾水閥組 Regulator Asm. -----	1
36	4TC012020	12PIN 母扣連接器 Power Cord -----	1
37	4PFE040108	端子(公) Power Cord -----	12
38	4TC012021	12PIN 連接器套頭 Power Cord Cap -----	1
39	4CV08F0101	固定座 Bracket -----	1
40	4TC012016	Y 型接頭(φ 6-*3) Y Connector -----	2
41	91060101005	φ 6 空氣管 Air Tube (L= 50mm) -----	4
42	91060101005	φ 6 空氣管 Air Tube (L= 170mm) -----	1
43	91060101005	φ 6 空氣管 Air Tube (L= 720mm) -----	1
44	91060101005	φ 6 空氣管 Air Tube (L= 280mm) -----	1
45	91060101005	φ 6 空氣管 Air Tube (L= 650mm) -----	1
46	4WPC000114	節流閥 (φ 4*2) Speed Controller -----	1
47	4UN0010107	Y 型接頭(φ 6- φ 4*2) Y Connector -----	1
48	91060101007	φ 4 空氣管 Air Tube (L= 140mm) -----	1
49	91060101007	φ 4 空氣管 Air Tube (L= 480mm) -----	1
50	91060101007	φ 4 空氣管 Air Tube (L= 700mm) -----	1
51	91060101007	φ 4 空氣管 Air Tube (L= 750mm) -----	1
52	B-200	真空送氣組 Vacuum Chain Remove -----	1
53	C-200	廢布&線頭收集組(布袋) Waste & Lint Gather System (Fabric Bag) -----	1
54	4CV07PA0103	真空吸風切線線屑集塵組&廢布收集組 Chain & Waste Removal Assembly ----	1
55	4TC001A0310	膝控開關組 Knee-Controlled Switch-----	1
56	-----	馬達控制箱組 Moter And Control Box Asm. (i70M-4-KA-220) -----	1
57	4UTB020306	束線 Plastic Binding Wire -----	8
58	8MC03204006D	螺絲 Screw (CS0211 M3-0.5*40) -----	2

3. AL03F 氣動式壓腳提昇裝置 (伺服馬達用)

Pneumatic Presser Foot Lifter For AL03F (A/C Servo Motor Uses)

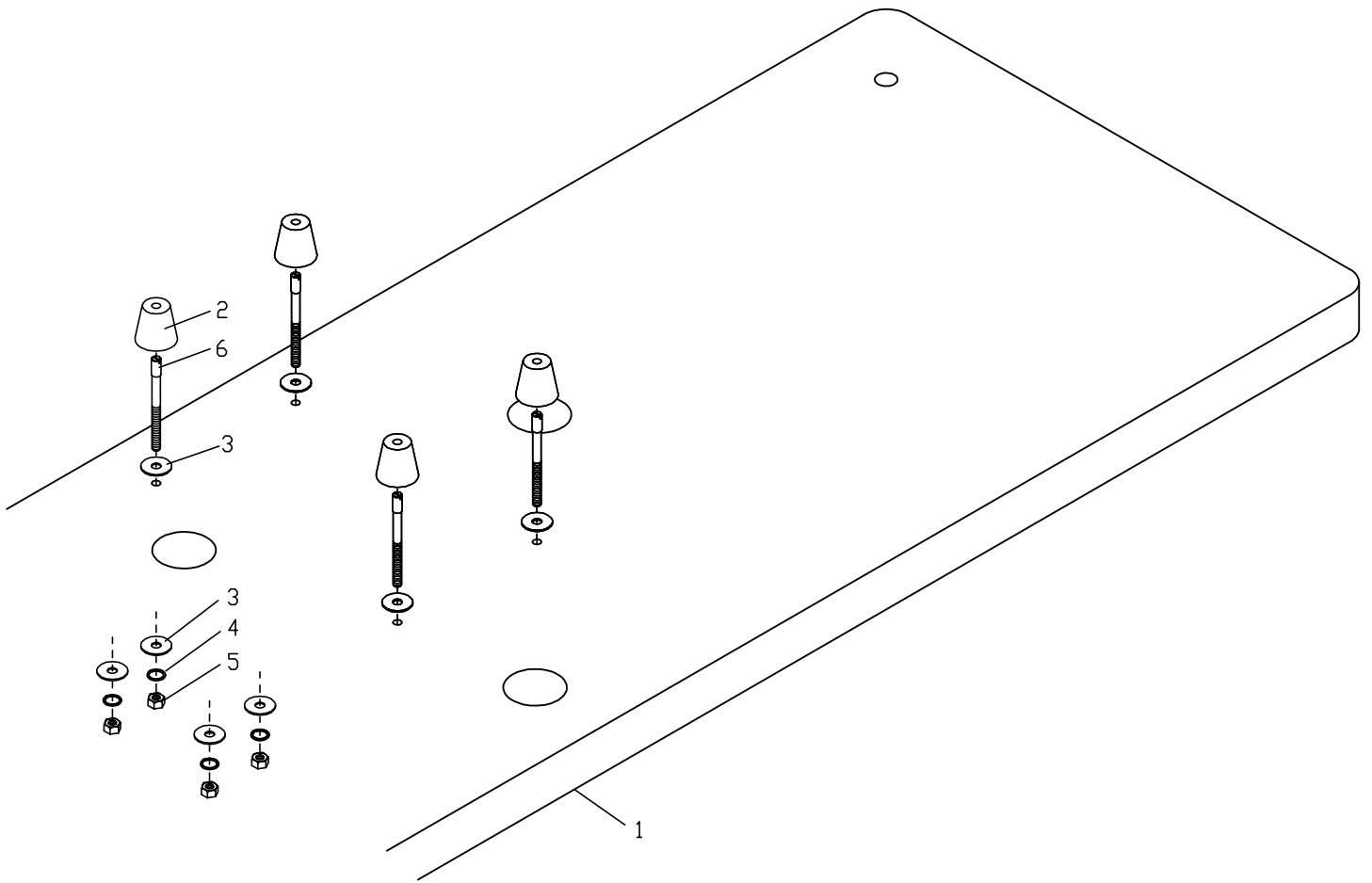
序號 Ref.No.	物料編號 Parts No.	名稱 Description	單位用量 Amt.Req.
1	4AL03BA0101	換向閥組 Electromagnetic Valve Asm. -----	1
2	4AL03BA0102	換向閥組 Electromagnetic Valve Asm. -----	1
3	91060101005	φ 6空氣管 Air Tube (L= 800mm) -----	2
4	8MP06401211A	螺絲 Screw (UTB0302 M6-1*12) -----	2
5	91060101005	φ 6空氣管 Air Tube (L= 150mm) -----	1
6	4PFE010113	套管 Clutch Sleeve -----	1
7	4AL013013	連接器套頭2P Power cord cap -----	1
8	4AL013015	母端子 Power cord -----	2
9	4AL013017	2P母扣連接器 Power cord -----	1
10	4PA0000310	消音器 Silencer -----	2
11	4PA0000314	線圈 Solenoid (DC 24V) -----	1
12	4PA0000315	換向閥 Electromagnetic Valve -----	1
13	8MA22600630A	螺帽 Nut (M22-1.5*6) -----	2
14	8MC03204006D	螺絲 Screw (CS0211 M3-0.5*40) -----	2
15	4TC012016	φ 6 Y型管接頭 Y Connector -----	1
16	4UTB000305	節流閥 Speed Controller -----	2
17	4UTB000312	φ 6空氣管接頭 Connector -----	3
18	4UTB02F0223	氣壓缸 Cylinder -----	1
19	4UTB02FA0217	氣壓缸組 Cylinder Asm-----	1
20	4UTB02F0216	固定座 Bracket Holder-----	1
21	8MA10600617A	螺帽 Nut -----	1
22	4TC00103011	楔片座 Wedge Seat -----	1
23	8WD30000015B	木螺絲 Wood Screw -----	2

AL03F : FTU7003 / TC□ 機型並配合伺服馬達使用 <型號i60 ,i70 >

Must be used together with AC servo motor, i60 or i70 , for FTU7003 / / TC□ models.

4. EG030 裝載附件 Supporting Board For EG030

上載式



4. EG030 裝載附件 Supporting Board For EG030

序號 Ref.No.	物料編號 Parts No.	名稱 Description	單位用量 Amt. Req.
1	66812-10	上載式開口型車板 Open-cut Table Top Type -----	1
2	66943	減震橡膠 Rubber Cushion -----	4
3	2200001504	墊圈 Washer -----	8
4	90SW070	彈簧墊圈 Spring Wahsher -----	4
5	8MA06400612A	螺帽 Nut (SH0242 M6-1*6) -----	4
6	8MB06406507B	螺椿 Bolt (CT1507 M6-1*65) -----	4